

String Box ISB-A

Fernsteuerbare PV String Box

IDS Trade AG
Samstagernstrasse 55
CH – 8832 Wollerau / Schweiz

Tel.: +41 (0)44 562 06 00
Fax: +41 (0)44 562 06 06
sales@ids.ch
www.ids.ch

Datenblatt

Typ	ISB-A-07-70	ISB-A-14-140	ISB-A-25-250
-----	-------------	--------------	--------------

Elektrische Daten

Maximale Betriebsspannung	U_{DC}	900 V _{DC}		
Maximaler DC-Ausgangsstrom	I_{DCmax}	70 A	140 A	250 A
Maximale Anzahl PV Eingänge (Strings)		7	14	25
Maximaler DC-Eingangsstrom pro Eingang	I_{STRmax}	10 A		
Sicherungen mit optischer Anzeige bei Auslösung		Ja		
Überspannungsschutz		Typ II		
Schutzisolierung		Schutzklasse II		
Prüfspannung		2,5 kV, 50 Hz, 1 min		
Überspannungsschutz Fehleranzeige		Ja (potentialfreie Hilfskontakte)		

Mechanische Daten

Abmessungen in mm	B x T x H	600 x 230 x 400		700 x 270 x 500
Gewicht	m	18 kg	26 kg	29 kg
Farbe		RAL 7035 (hellgrau)		
Gehäusematerial		Glasfaserverstärktes und halogenfreies Polyester		
IP Schutzklasse gemäss EN 60529		IP55 (Freiluftaufstellung)		
Schlagfestigkeit gemäss EN 50102		IK10		
Maximale Luftfeuchtigkeit		95 %		
Umgebungstemperaturbereich	T_{amb}	-20 °C ... +60 °C		
UV beständig		Ja		
PV(+) Anschluss-Aussendurchmesser Anzugsdrehmoment nominal / maximal Litzenquerschnitt		4.5 - 10 mm (Kabelverschraubung) 1.5 Nm / 1.8 Nm 0.5 - 10 mm ²		
PV(-) Anschluss-Aussendurchmesser Federklemmen (Litzenquerschnitt)		4.5 - 10 mm (Kabelverschraubung) 0.5 - 10 mm ²		
Wechselrichteranschluss Aussendurchmesser Anzugsdrehmoment Kabelschuhgrösse		22 - 32 mm (Kabelverschraubung) 25 Nm M12		
Erdanschluss Aussendurchmesser Anzugsdrehmoment Kabelschuhgrösse		7 - 13 mm (Kabelverschraubung) 25 Nm M12		

PV String Box ISB-A Datenblatt

String Box Schnittstelle Speisung

DC-Schütz Steuereingang	230 V _{AC} (+10 % / -15 %), 50 Hz (±10 %), P _{max} = 30 W
Aussendurchmesser Kabel Federklemmen (Litzenquerschnitt) Signalkabel	4.5mm – 10mm (Kabelverschraubung) 0.25 – 4 mm ² 3 x 1,5 mm ² LNPE

String Box Überwachungsschnittstelle

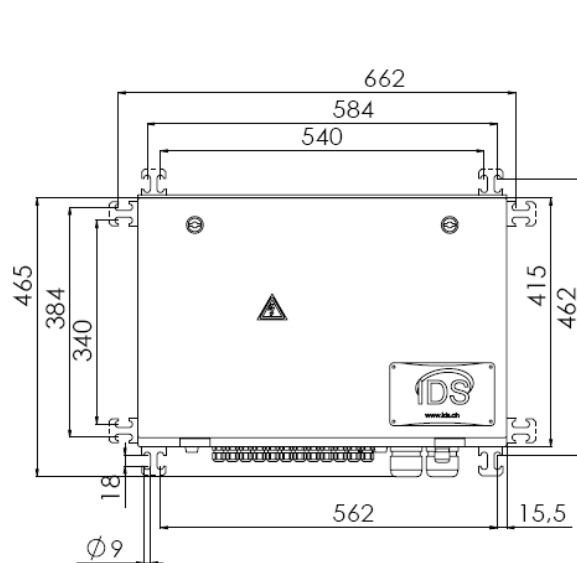
Bereitschaftsrückmeldung	24 V _{AC/DC} (18 – 36 V), 2 A bei 30 V _{DC}
Aussendurchmesser Kabel Federklemmen (Litzenquerschnitt) Signalkabel	4.5mm – 10mm (Kabelverschraubung) 0.25 – 4 mm ² 2 x 1 mm ²

Optionen

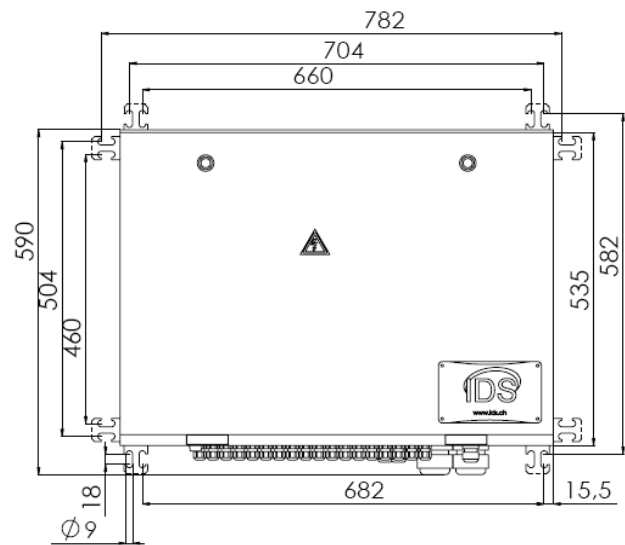
Edelstahlgehäuse
PV(-) Trennklemmen
Maximale Betriebsspannung 1200 V _{DC}

Standards

CE Konformität / EMC	Ja / EN 61000-6-2, EN 61000-6-4 / EN 50178
----------------------	--



ISB-A-07, ISB-A-14



ISB-A-25

Technische Änderungen vorbehalten, Mai 2011

Bestellinformation

Für technische oder kommerzielle Informationen kontaktieren Sie bitte die IDS Verkaufsabteilung

IDS Trade AG
sales@ids.ch • www.ids.ch

Samstagernstrasse 55
Phone +41 44 562 06 00

CH – 8832 Wollerau / Switzerland
Fax +41 44 562 06 06