

IDS[®] String Box

Fernschaltbare PV String Box

Mit oder ohne Stringstrommessung

IDS Trade AG
Samstagernstrasse 55
CH – 8832 Wollerau / Schweiz

Tel. +41 44 562 06 00
Fax +41 44 562 06 06
sales@ids.ch
www.ids.ch

- Bis zu 25 Strings
- Bis zu 250A
- Fernschaltbar
- Bis zu 1200V
Betriebsspannung
- Integrierter
Überspannungsschutz
- Zustandsrückmeldung
- Temperaturbereich: -20°C bis +60°C
- Mit oder ohne Stringstrommessung



Die IDS String Boxen sind hochwertige Produkte, welche zum Zusammenführen der elektrischen Energie von einzelnen PV Modulstrings verwendet werden sowie um die DC Leitungen vom Wechselrichter zu trennen. Die SOLO String Boxen können parallel an einen Tracker jeglicher Wechselrichter angeschlossen werden.

Zwei Arten von SOLO String Boxen sind verfügbar:

- IDS String Box (ISB)
- Smart String Box (SSB)

Die SOLO ISB's sind so konstruiert, dass sie einfach in diverse Systeme integriert werden können, SSB's sind speziell für die Eingliederung in Systeme, welche auf IDS Komponenten aufbauen.

Typische Funktionen der SSB:

- Überwachung der Zustände der Sicherungen
- Messen des Stroms jedes Strings
- Erkennen von negativen Strömen
- Kommunikation via Glasfaser oder RS485 für die Fernüberwachung
- Schnelle Fehlerlokalisierung

IDS String Boxen

Typischer Anwendungsbereich für ISB

In einem typischen Anwendungsbereich werden die SOLO ISB's zwischen dem PV Feld und dem Wechselrichter angeschlossen. Die IDS Wechselrichter können die ISB steuern, diese wiederum sind mit den nötigen Klemmen standardmässig ausgerüstet. Die standardmässig genutzten Spannungsniveaus, erlauben die Integration in jegliche Photovoltaik-Installation.

DC Schützen sind am positiven und negativen DC-Ausgang vorgesehen, welches eine vollständige Trennung der ISB vom Wechselrichter ermöglicht.

Das Rückmeldesignal der String Box überwacht den Überspannungsschutz und den Zustand der DC Schützen.

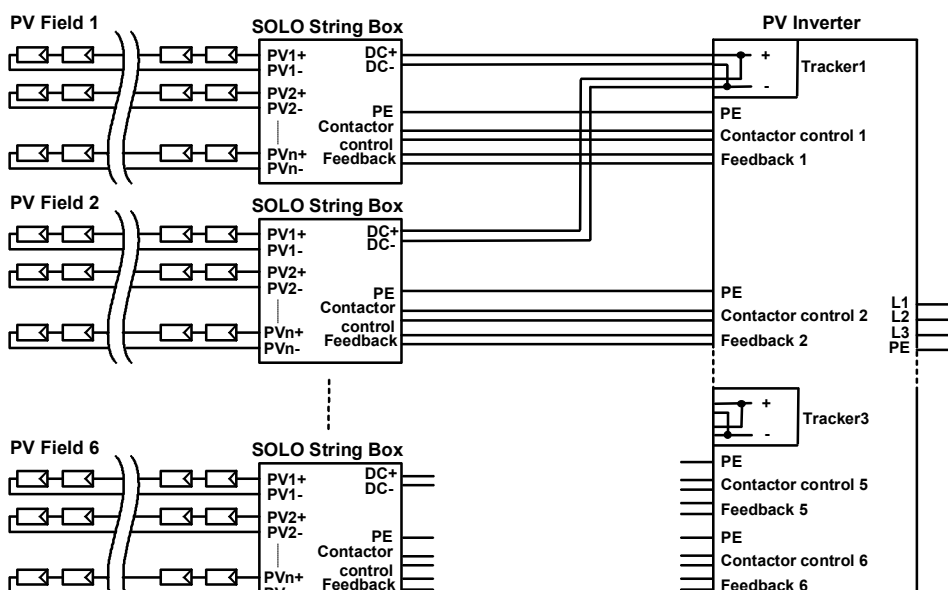


Bild 1 Beispiel eines Übersichtsschemas einer PV Installation mit SOLO String Boxen

Typischer Anwendungsbereich für SSB

In einem typischen Anwendungsbereich decken die SOLO SSB's die gleichen Funktionen ab wie die ISB. Zusätzlich beinhaltet die SSB ein komplexes Überwachungssystem, welches die Überwachung jedes Stringstromes und das Verhalten jedes Strings ermöglicht. Die Überwachung beinhaltet folgende Parameter:

- Stringstromüberwachung
 - Messung jedes Stringstromes
 - Überwachung der Stromabweichung jedes Strings
- Stringstrom-Erkennung
 - Überprüft ob negative Ströme in einen String fließen

Hochintegrierte und effiziente Stringüberwachung

Die SSB beinhaltet sehr raffinierte und zuverlässige Überwachungselektronik. Die Elektronik macht sich modernste und bewährte Technologie zu nutzen um die Effizienz und die Zuverlässigkeit zu optimieren. Eine Siebensegmentanzeige zeigt die aktuelle Adresse der Smart String Box, welches sicherstellt, dass die SSB schnell und einfach konfiguriert werden kann.

Die SSB-Adressierung kann einfach mittels Einstellung von zwei Zehnpositionen-Drehschaltern erfolgen.

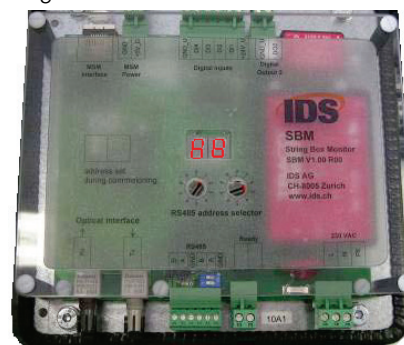


Bild 2 Board der Stringüberwachung

IDS® String box

IDS String Boxen

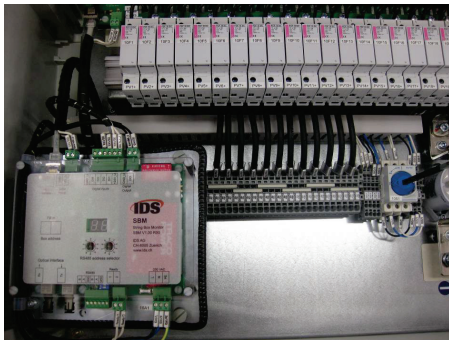


Bild 3 Innenansicht einer SSB mit schwenkbarem Elektronikboard

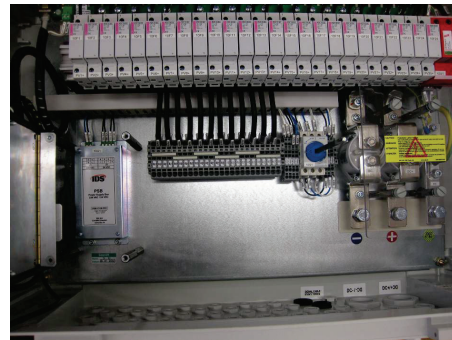


Bild 4 Innenansicht einer SSB während der Installation

Das von IDS konstruierte schwenkbare Elektronikboard erlaubt leichte Zugänglichkeit für die Installation, während die Dimensionen der String Box so klein wie möglich gehalten wurden.

Die gesammelten Daten werden verarbeitet und zum Wechselrichter gesandt (falls IDS Wechselrichter verwendet werden). Andernfalls können die Informationen entweder an das IDS ICC oder ans IDS SCB gesendet werden, welche bis zu 100 SSB's überwachen können. Die verarbeiteten Informationen werden regelmässig an das IDS Webportal übertragen. Auf diese Weise kann der Endnutzer den Verlauf jedes Strings überwachen. Diese Informationen sind vor allem für wartungstechnische Aufgaben von Interesse. Das System ermöglicht die Lokalisierung von Störungen mit wenigen Mausklicks und reduziert so die Kosten für Wartungsarbeiten.

Die SSB kann mit der Steuereinheit per Glasfaserkabel oder per galvanisch isolierter RS485-Schnittstelle verbunden werden. Eine grosse Auswahl an Optionen macht die SSB zu einer zuverlässigen und flexiblen Komponente, welche in ein breites Spektrum von Anwendungsbereichen integriert werden kann.

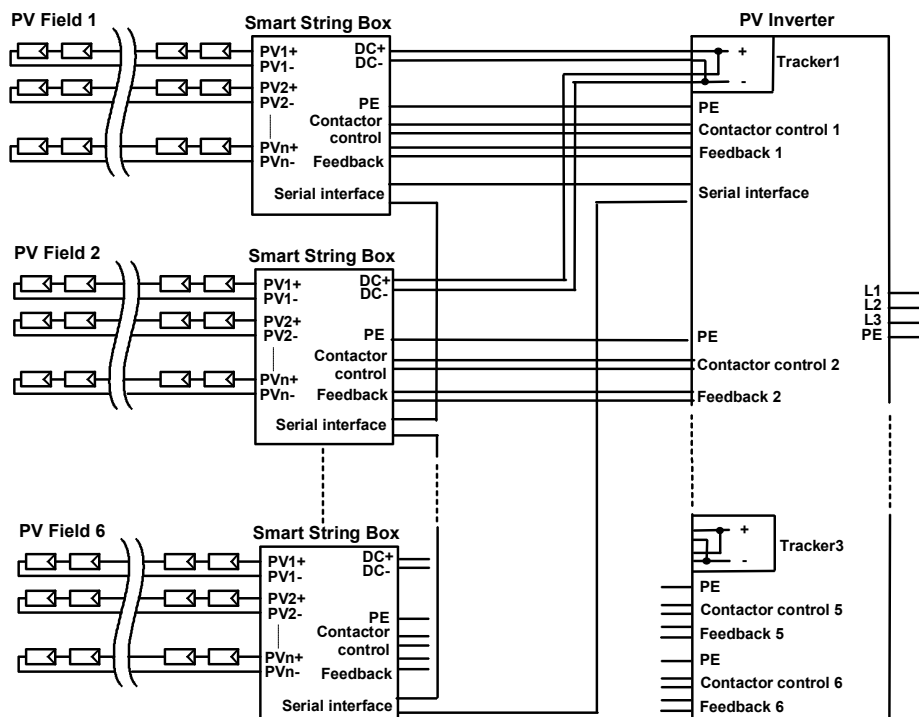


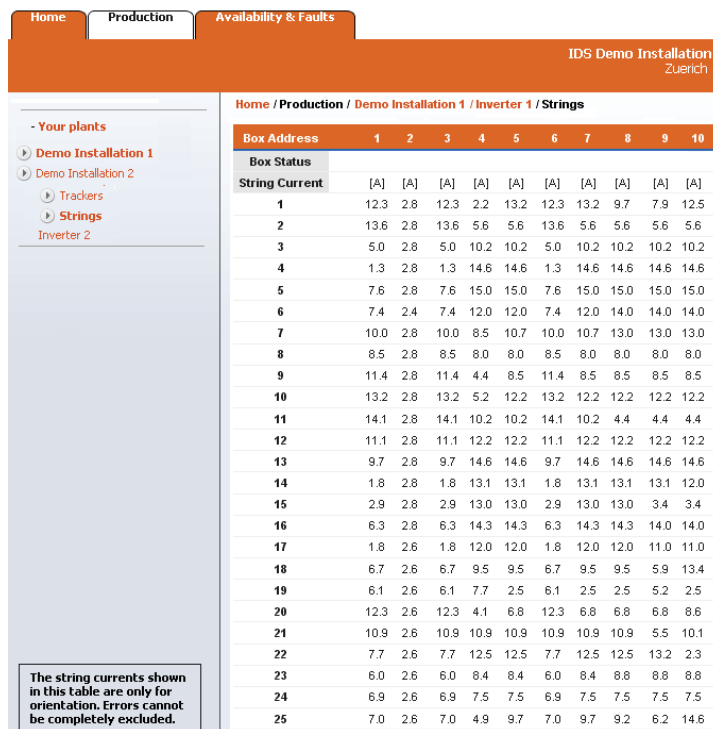
Bild 5 Beispiel eines Übersichtsschemas einer PV Installation mit Smart String Boxen

IDS String Boxen

Grosse Anzahl von Optionen für die IDS String Box

- Edelstahlgehäuse
- Sicherungen mit optischer Anzeige bei Auslösung
- Trennklemmen für PV –
- Maximale Betriebsspannung von 1200 V_{DC}

IDS® Portal Interface für Smart String Boxen



The screenshot shows the IDS Portal interface with a navigation menu on the left and a main data table. The table displays 'String Current' for 25 strings, with columns for Box Address (1-10) and current values in Amperes [A]. A note at the bottom left of the table states: 'The string currents shown in this table are only for orientation. Errors cannot be completely excluded.'

String	1	2	3	4	5	6	7	8	9	10
1	12.3	2.8	12.3	2.2	13.2	12.3	13.2	9.7	7.9	12.5
2	13.6	2.8	13.6	5.6	5.6	13.6	5.6	5.6	5.6	5.6
3	5.0	2.8	5.0	10.2	10.2	5.0	10.2	10.2	10.2	10.2
4	1.3	2.8	1.3	14.6	14.6	1.3	14.6	14.6	14.6	14.6
5	7.6	2.8	7.6	15.0	15.0	7.6	15.0	15.0	15.0	15.0
6	7.4	2.4	7.4	12.0	12.0	7.4	12.0	14.0	14.0	14.0
7	10.0	2.8	10.0	8.5	10.7	10.0	10.7	13.0	13.0	13.0
8	8.5	2.8	8.5	8.0	8.0	8.5	8.0	8.0	8.0	8.0
9	11.4	2.8	11.4	4.4	8.5	11.4	8.5	8.5	8.5	8.5
10	13.2	2.8	13.2	5.2	12.2	13.2	12.2	12.2	12.2	12.2
11	14.1	2.8	14.1	10.2	10.2	14.1	10.2	4.4	4.4	4.4
12	11.1	2.8	11.1	12.2	12.2	11.1	12.2	12.2	12.2	12.2
13	9.7	2.8	9.7	14.6	14.6	9.7	14.6	14.6	14.6	14.6
14	1.8	2.8	1.8	13.1	13.1	1.8	13.1	13.1	13.1	12.0
15	2.9	2.8	2.9	13.0	13.0	2.9	13.0	13.0	3.4	3.4
16	6.3	2.8	6.3	14.3	14.3	6.3	14.3	14.3	14.0	14.0
17	1.8	2.6	1.8	12.0	12.0	1.8	12.0	12.0	11.0	11.0
18	6.7	2.6	6.7	9.5	9.5	6.7	9.5	9.5	5.9	13.4
19	6.1	2.6	6.1	7.7	2.5	6.1	2.5	2.5	5.2	2.5
20	12.3	2.6	12.3	4.1	6.8	12.3	6.8	6.8	6.8	8.6
21	10.9	2.6	10.9	10.9	10.9	10.9	10.9	10.9	5.5	10.1
22	7.7	2.6	7.7	12.5	12.5	7.7	12.5	12.5	13.2	2.3
23	6.0	2.6	6.0	8.4	8.4	6.0	8.4	8.8	8.8	8.8
24	6.9	2.6	6.9	7.5	7.5	6.9	7.5	7.5	7.5	7.5
25	7.0	2.6	7.0	4.9	9.7	7.0	9.7	9.2	6.2	14.6

Das IDS Portal zeigt die Ströme jedes einzelnen Strings

IDS Portal

- Einfacher www Zugriff zu Ihren SSB's
- 24 h-Überwachung jeder SSB
- Generelle Informationen über Ihre Anlage(n) / SSB
- Verfügbarkeit und Fehlerrückmeldung
- Abfrage der Produktion jedes Strings

Änderungen vorbehalten, Mai 2011

Bestellung

Für technische oder geschäftliche Anliegen kontaktieren Sie bitte das IDS Verkaufsbüro

IDS Trade AG
www.ids.ch sales@ids.ch

Samstagernstrasse 55
Tel. +41 44 562 06 00

CH-8832 Wollerau / Schweiz
Fax +41 44 562 06 06