

# Energiespeicher mit Super Caps für Speicherkapazitäten bis 26 MJ / 5 MVA



IDS Integral Drive Systems AG  
Technoparkstrasse 1  
CH-8005 Zürich / Schweiz

Tel.: +41 (0)44 562 06 00  
Fax: +41 (0)44 562 06 06  
E-Mail: sales@ids.ch  
Home: www.ids.ch

Der IDS Energiespeicher mit Super Caps (IESC) stellt ein modulares System dar, welches mit einem System verbunden werden kann, dessen Haupt-Umrichter mit einem DC-Zwischenspannungskreis betrieben sind. Energiespeicher werden in Systemen verwendet, welche für kurze Zeit eine hohe Energiemenge benötigen und anschliessend für eine längere Phase sehr wenig Energie verbrauchen. Energiespeicher reduzieren somit die erforderlichen Energieressourcen und ermöglichen kleineren Netzbetreibern, Verbraucher mit kurzzeitigen hohen Energiebedarf zu beliefern.

Das IESC Basismodul liefert 500 kVA und umfasst:

- Super Caps Paket (Super Caps mit Überwachungs-Elektronik für jeden Kondensator)
- DC/DC oder DC/AC-Umrichter mit 500 kVA Leistung
- Regeleinheit

Der DC/DC-Umrichter beinhaltet ein Regelsystem mit folgenden Eigenschaften:

- Begrenzung des Ausgangsstromes
- Regelung der Ausgangsspannung
- Leistungsbegrenzung während der Ladephase

Durch die Parallelschaltung von 10 Basismodulen kann eine Ausgangsleistung bis 5 MVA bereitgestellt werden.

## Basismodul: 500 kVA

- Bidirektionaler DC/DC-Umrichter 500 kVA
- DC-Zwischenkreisspannung: 1000 V / 1100 V
- Spannung der Super Caps: 900 V / 1000 V
- Verfügbare Energie: 2580 kJ
- max. Laststrom: 500 A
- Typ. Wirkungsgrad: 98.4 %
- Integrierte Regeleinheit
- Überwachung jedes Super Caps

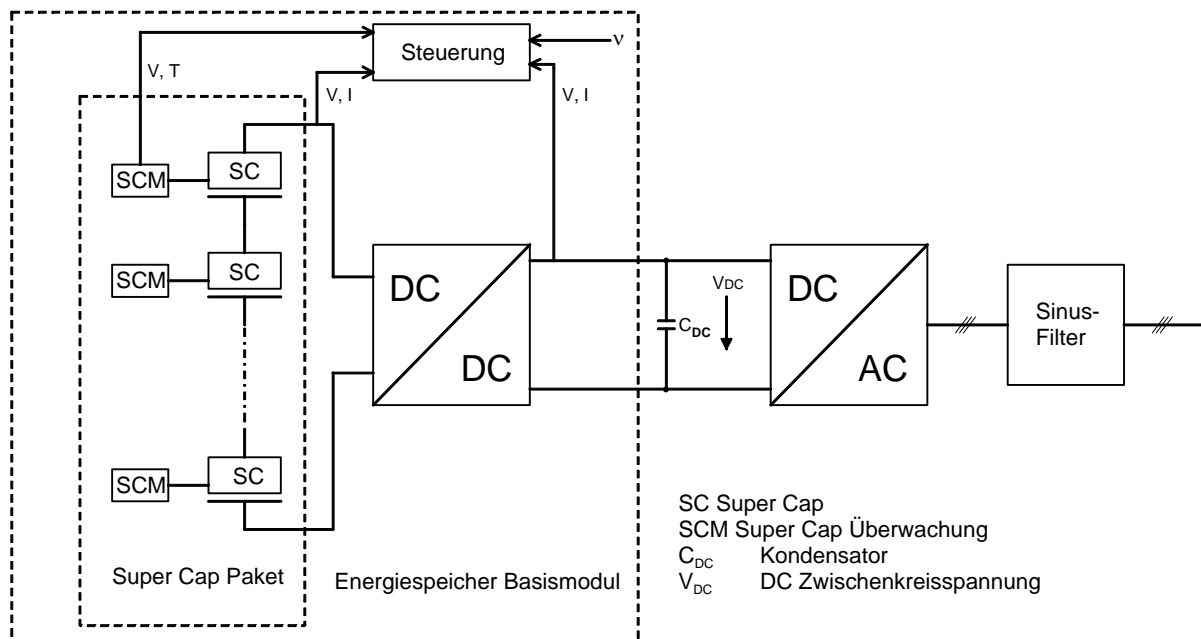


2 x 500 kVA Energie Speicher

Verfügbare Energie (kJ):	2580	5160	10320	15480	20640	25800
Nennleistung MVA	0.5	1	2	3	4	5
Abmessungen m: (LxHxT)	1.2x2.0x0.8	2.4x2.0x0.8	2.4x2.0x1.6	3.6x2.0x1.6	4.8x2.0x1.6	6.0x2.0x1.6
Nenn-Laststrom A:	500	1000	2000	3000	4000	5000

# Energiespeicher mit Super Caps für Speicherkapazitäten bis 26 MJ / 5 MVA

## Blockdiagramm IESC



Änderungen vorbehalten, August 2008

### Weitere Informationen

Für technische oder kommerzielle Fragen kontaktieren Sie bitte das IDS Vertriebsbüro.

Integral Drive Systems AG  
sales@ids.ch • www.ids.ch

Technoparkstrasse 1  
Tel. +41 (0)44 562 06 00

CH-8005 Zürich / Schweiz  
Fax +41 (0)44 562 06 06