

# Flüssigkeitsgekühlter Widerstand



IDS Integral Drive Systems AG  
Technoparkstrasse 1  
CH-8005 Zürich / Schweiz

Tel.: +41 (0)44 562 06 00  
Fax: +41 (0)44 562 06 06  
E-Mail: sales@ids.ch  
Home: www.ids.ch

IDS flüssigkeitsgekühlte Widerstände sind entwickelt für Anwendungen hoher Leistung, hohe Leistungsdichte und tiefe Arbeitstemperaturen. Der Leistungsbereich ist skalierbar zwischen 3 kW und 50 kW. Durch die platzsparende, flache Konstruktion eignen sich flüssigkeitsgekühlte Widerstände für den Einbau in Schränken.

Die Topologie, Widerstandswerte und Abmessungen der Einheiten kann den Kundenbedürfnissen angepasst werden.

## Merkmale

- Isoliertes Kühlsystem
- Deionisierung der Kühlflüssigkeit ist nicht notwendig
- kleine Baugrösse ermöglicht den platzsparenden Einbau
- keine Wärmeabgabe an die Umgebung, erlaubt den Betrieb des Kühlsystems bei Umgebungstemperatur
- durch die flüssigkeitsgekühlten Widerstände können Wärmeverluste zielgerichtet abgeleitet werden
- keine Wärmeabgabe an die Umgebung, erlaubt den Betrieb des Kühlsystems bei Umgebungstemperatur
- Topologie: 6 Einzelwiderstände, alle Schaltungsarten möglich



Widerstands-Einheit mit 7.5 kW Nominalleistung

## Allgemeine elektrische Daten

Betriebsspannung	$U_{nom}$	230 bis 690	VAC
Leistung, nominal	$P_{nom}$	7.5	KW
Strom, nominal	$I_{nom}$	90	A

# Flüssigkeitsgekühlter Widerstand



## Elektrische Daten

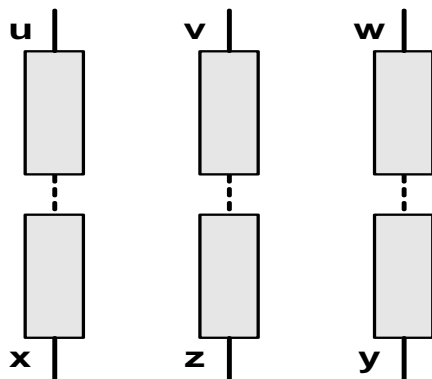
Betriebsspannung	$U_{nom}$	440	V
Strom, nominal	$I_{nom}$	90	A
Isolationsspannung zum Kern	$V_{iso}$	2.5	kVAC 50Hz 1min
Widerstand, nominal	$R_{nom}$	6 x 175	m $\Omega$

## Kühlung

Kühlmittel		70/30	% Wasser / Glykol
Durchfluss, nominal	$Q_{cool}$	6	l/min @ 1bar
Stat. Druck, nominal	$P_{nom}$	2.0	bar
Cooling inlet temperature, max.	$T_{in max}$	45	°C
Temperaturklasse		H	
Rel. Luftfeuchtigkeit	RH	0 – 100 %	nicht kondensierend

## Mechanische Daten

Abmessungen	L x B x H	340 x 270 x 60	mm
Gewicht (total)		6.5	kg
Schutzklasse		IP 00	



Schaltschema

Änderungen vorbehalten  
Juni 2008

## Weitere Informationen

Für technische oder kommerzielle Fragen kontaktieren Sie bitte das IDS Vertriebsbüro.

Integral Drive Systems AG  
sales@ids.ch ▪ www.ids.ch

Technoparkstrasse 1  
Tel. +41 (0)44 562 06 00

CH-8005 Zürich / Schweiz  
Fax +41 (0)44 562 06 06